

SENZOR MISCARE 360g. 1200W TAVAN

Prezentare generala:

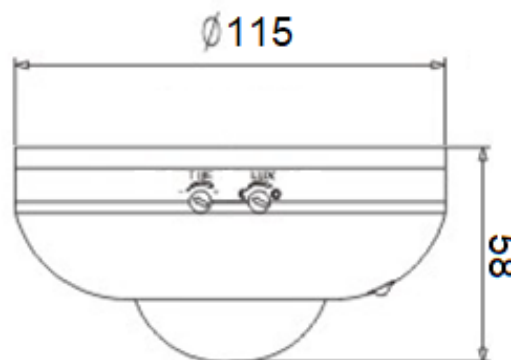
- Senzorul de miscare comanda temporizat dispozitive acustice sau luminoase la detectia miscarii persoanelor, in functie de luminozitatea existenta.
- Senzorul are doua butoane pentru reglajul pragului de luminozitate si al timpului de intarziere.
- Senzorul functioneaza continuu (fara intreruperi), daca persoana se afla in fata sa.
- Senzorul de miscare nu poate conecta si deconecta corpuri de iluminat fluorescente cu balast electromagnetic, fara condensator.

Prezentare produse:

Nr. crt.	Cod produs	Denumire
1	MF0011-90200	SENZOR MISCARE 360g. 1200W TAVAN

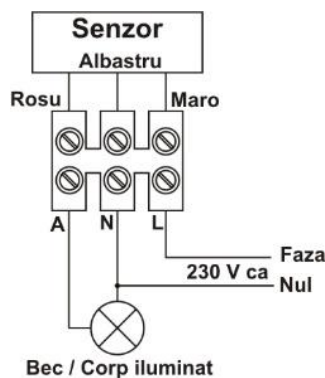
Caracteristici tehnice:

Standard*	EN 61000; EN 61058;
Tensiune nominala	220-240 V ca; 50 Hz
Lumina ambianta	<3÷2000 LUX
Timpul de intarziere	10 ± 3 sec. - 7 ± 2 min.
Sarcina nominala	1200W
Unghi de detectie	max. 360°
Distanta de detectie	max. 6 m (< 24° C)
Inaltimea de instalare	2.2 – 4 m
Viteza detectare	0.6 ÷ 1.5 m/s
Putere absorbita	0.45 W (0.10 W static)
Reglaj luminozitate	da
Reglaj temporizare	da
Montaj	aparent
Grad de protectie	IP20
Temperatura	- 20°C ... +40°C
Umiditatea de lucru	20°C : 93%



*)Produsele au fost testate si nu pun in pericol securitatea oamenilor sau a animalelor domestice, nu produc un impact negativ asupra mediului, indeplinind cerintele impuse de standarde privind compatibilitatea electromagnetica.

Schema electrica:



Instructiuni de montaj si utilizare:

- Senzorul se monteaza pe perete sau tavan in dibluri cu holtsuruburi.
- Conductoarele de alimentare se leaga intr-un conector conform schemei electrice.
- Pentru cresterea luminozitatii si a timpului de intarziere se rotesc butoanele de la “luna” spre “soare” si de la “-“ spre “+”.
- Pragul luminozitatii poate fi setat intre 3 lux (in timpul noptii) si pe maxim (in plina zi).



- Timpul de intarziere poate fi reglat de la 10 ± 3 sec. pana la 7 ± 2 min.
- Senzorul intra in stare de lucru la aproximativ 30 sec. dupa alimentare.
- Senzorul comanda sarcina doar pe timpul noptii, in conditii de detectare a miscarii si butonul de luminozitate pe minim.
- Pe pozitia cu luminozitate ridicata, sarcina va fi alimentata in timpul zilei si noptii, daca senzorul detecteaza miscare.

Atentie!

- Nu se va monta direct sub actiunea razelor solare.
- Nu se va monta in fata sarcinii comandate.
- Nu se va monta in apropierea unui aparat care produce camp electromagnetic.
- Nu se va monta in zone cu variatii de temperatura (ex: langa un aparat de aer conditionat, langa o centrala termica, etc.).
- Nu se va monta in fata unor obiecte mari, care misoreaza unghiul de detectie.
- Se va evita atingerea lentilei cu obiecte ascutite si aspre.

Cateva probleme si calea lor de rezolvare:

a) Becurile nu sunt aprinse:

- Verificati alimentarea senzorului si functionarea becurilor.
- Verificati luminozitatea reglata daca este corespunzatoare luminozitatii ambientale.
- Verificati daca tensiunea electrica la borne este intre 220÷240 V ca.

b) Sensibilitatea senzorului este slaba:

- Verificati daca unghiul de detectie este micorat din cauza unui obstacol.
- Verificati daca temperatura ambientală este mare.
- Verificati distanta de detectie.
- Verificati inaltimea de instalare.

c) Senzorul nu stinge automat becurile:

- Verificati daca exista mereu miscare in campul de detectie.
- Verificati daca timpul de intarziere este setat la maxim.
- Verificati daca puterea sarcinii corespunde cu cea nominala.
- Verificati daca temperatura aerul se schimba langa senzor, din cauza unui aparat de aer conditionat, a unei centrale termice, etc.

Instructiuni de siguranta si protectie:

- Montajul si alimentarea corpului de iluminat vor fi realizate de un electrician, care nu va lucra sub tensiune.

Instructiuni de ambalare:

- Produsele sunt ambalate in pungi din plastic si apoi in cutii din carton.
- Pentru identificarea produselor, pe corp si pe cutie sunt scrise codul si denumirea produsului.

Instructiuni de transport:

- Transportul, manipularea si depozitarea se vor face fara deteriorarea ambalajului si a continutului.
- Deasupra cutiilor nu se aseaza obiecte grele, deoarece produsele pot fi distruse.
- Cutiile trebuie pozitionate, astfel incat in timpul transportului sa nu se deplaseze.
- Nu se aseaza langa corpuri dure sau ascutite, care pot distruge produsul in timpul transportului.

Instructiuni de manipulare:

- Se pot aseza pe un palet, pentru mutarea mai multor cutii, de catre mijloace speciale de manipulare.

Instructiuni de depozitare:

- Spatiu de depozitare trebuie sa fie inchis, uscat, cu temperaturi cuprinse intre -20°C si $+50^{\circ}\text{C}$, fara praf si intr-un mediu lipsit de substante active chimic.
- Nu este permisa depozitarea pe termen lung, in locuri expuse la actiunea razelor solare.